



LightFORCETM
PERFORMANCE LIGHTING



**Världens mest avancerade extraljusserie.
Läs varför allt fler väljer Lightforce.**



www.lightforce.se



Tillverkad och testad i Australien.

Läs vad en av Australiens ledande 4WD tidningar skriver efter att ha utsett 240 XGT till marknadens bästa halogenextraljus i februari 2004...

"...en kanon bland pistoler.. den fick helt enkelt allt annat att se blekt ut i jämförelse..."

"Ett enastående exempel på sinnrik Australiensisk design och tillverkning."

Lightforce

Lightforce är Australiens ledande designer och tillverkare av portabla ljussystem för 12 och 24 volt. Nyckelfaktorer som definierar designarbetet leder till belysning som är starkare och lättare med optimal prestanda, prestanda som konkurrenterna får mäta sig emot.

Lightforce strävar efter att hela tiden utveckla sina belysningsserier genom användandet av den senaste teknologin och de modernaste materialen. Ett exempel är den perfekta paraboliska reflektorn som datakonstruerats för att sedan gjutas i polymerer som har extremt hög temperaturresistens. Beläggning av reflektorytan utförs i en egen fabrik för att garantera både kvaliteten och det ojämförliga ljusutbytet som är Lightforces signum.

Lightforces belysningar har tillverkats i tjugo år med primärt fokus på utveckling och förfining.

Lightforce extraljus är designade och utvecklade för överlägsen prestanda och livslängd i modernast tänkbara material.

Alla produkter är designade, utvecklade och tillverkade i Lightforces egen anläggning i Australien. Produkterna exporteras till en mängd länder däribland Sverige.

Har du frågor om produkterna eller Lightforce är du välkommen att kontakta oss, vår distributör eller återförsäljare. Kontaktinformation finns på sista sidan.

Vi är säkra på att den här katalogen ska hjälpa dig att välja rätt extraljus för att öka din säkerhet på våra mörka vägar.

I vilket material är Lightforce tillverkade?

De är tillverkade i en mix av polykarbonat och nylon.

Varför dessa material?

Nylon och polykarbonat gör extraljusen från Lightforce mycket lätta och i princip okrossbara. Glas är tungt och spricker lätt av stenskott eller lättare stötar.

Hur fungerar de på dålig väg?

Det är då den låga vikten och styrkan verkligen bevisar att lättast är starkast. Ju mer vikt du har på dina fästen ju mer vibrationer och skakningar. Samtidigt klarar Lightforce stenskott från dina medtrafikanter.

Vilka faktorer ligger bakom prestandan?

1: Reflektorkvalitet

Reflektorerna är spegelblanka, jämför gärna ytan med andra fabrikat.

2: Reflektorns utformning

I princip hela reflektorhuset används till att skapa ljus. I den datorberäknade parabeln har funktion satts i första rummet.

3: Glödlampans kvalitet

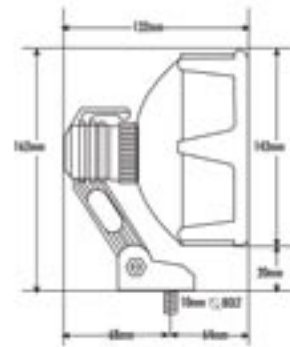
Den Xenonphot glödlampa som Lightforce valt ger ett vitare ljus än en konventionell halogenlampa samtidigt som livslängden är mycket bra.



140 LANCE



- Låg vikt reducerar vibrationer (450 g)
- Variabel ljusbild med filter
- Superstark konstruktion
- I princip okrossbar lins
- Levereras med klart fjärrljusfilter
- Flodljusfilter som tillbehör
- Levereras med 75 watts longlife glödlampa
- Ljusstyrka 110 000 candela eller en lux på 330 meter vilket motsvarar läsljus

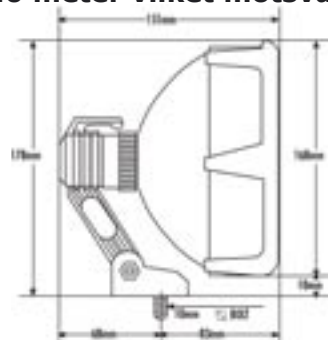


Den kompakta 140 Lance är idealisk för montering på mindre fordon. Trots storleken ger 140 Lance en rejäl förstärkning av helljuset.

170 STRIKER



- Låg vikt reducerar vibrationer (570 g)
- Variabel ljusbild med filter
- Superstark konstruktion
- I princip okrossbar lins
- Levereras med klart fjärrljusfilter
- Flodljus eller kombinationsljusbild som tillbehör
- Levereras med 100 watts longlife Xenophot glödlampa
- Ljusstyrka 350 000 candela eller en lux på 510 meter vilket motsvarar läsljus



Mellanstora 170 Striker med en diameter på 170 mm är effektivare än många fullstora konkurrenter. Den låga vikten, endast 570 gram, gör den lättmonterad på de flesta moderna bilar. Tre lampor väger drygt 1,5 kilo!



Proffsens val. Professionell prestanda.

240 BLITZ

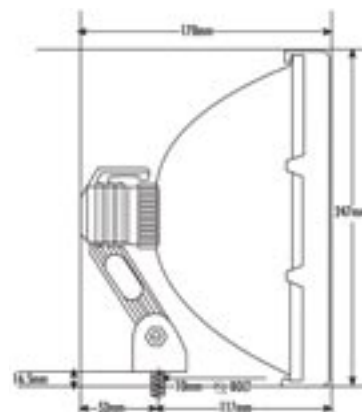
Extraljuset som blivit en storsäljare tack vare prestanda i absolut toppklass, oavsett vad du jämför med. Överlägsen allt annat i halogenteknik.

Dessutom har ett oöverträffat förhållande mellan styrka, pris, effekt och vikt gjort 240 Blitz till yrkestrafikens givna val.

I princip okrossbar klarar den alla stenskott. Dessutom enkelt renoverbar till nyskick genom ett snabbt filterbyte. Prisvärd.

Det är lätt att inse vad den extremt genomträngande och långtgående ljusbilden gör för din säkerhet och komfort.

Topptestad i Vi Bilägare. Beställ särtrycket från oss.



STOR SUCCÉ



240 BLITZ

- Låg vikt reducerar vibrationer (850 g)
- Variabel ljusbild med filter
- Superstark konstruktion
- I princip okrossbar lins
- Levereras med klart fjärrljusfilter
- Kombinationsfilter som tillbehör
- Kristallblå filter för ännu vitare ljus finns i bägge ljusbilderna
- Levereras med 100 watts longlife Xenophot glödlampa
- Ljusstyrka 730 00 candela eller en lux på 850 meter vilket motsvarar läsljus



240 XGT



Mycket stabilt och vändbart fäste ger 32 mm förskjutning. Även spacerplattor för höjdjustering medföljer.

Gore-Tex membran för ventilation.

Ingjutna kontaktorer för elanslutning. Helt tätt och enkelt.



Okrossbart och utbytbart filter.

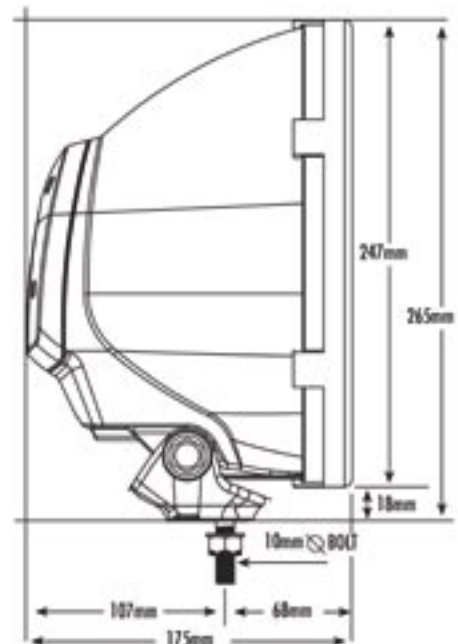
12v 100 watts Xenophot glödlampa. För 24v 100 watts halogen glödlampa. Läs mer om seriekoppling i 24 volts elsystem på sista sidan.

240 XGT

Testvinnare i 4WD Monthly som bland annat sa "en kanon bland pistoler". Delar egenskaper både med 240 Blitz och 240 HID. Mycket stark och stabil. Infästningen är vändbar och ger ett alternativt djupmått på 75 mm, dessutom medföljer spacerplattor för höjdjustering. Elanslutning görs enkelt och helt tättslutande till ingjutna kontaktstycken med medföljande kabel.

Styrkan hos lampan är helt i en egen klass. I ett test som du inte bör prova hemma sköts sex skott från en Remington 870 pumpautomat i kaliber 12 laddad med US7 hagel. Avståndet var **15 meter**. Jodå XGT'n lyste även efter den sjätte och sista hagelsvärmen.

Levereras med glödlampa och klart fjärrljusfilter. Som tillbehör finns kombinationsfilter. Både kombinationsfiltret och fjärrljusfiltret finns i **kristallblått** klart och gult. Se mer på sidorna sju och åtta.





240 HID 50W



NYHET nu med 50W's ljuskälla och ännu mer ljus än tidigare modell, lanseras inom kort.

- **Extrem prestanda**
- **Allt i en enhet**
- **Justerbar ljusbild**
- **Mycket låg vikt**
- **Utbytbart "okrossbart" filter**
- **Enkel installation**
- **Låg förbrukning**

Ljuset från 240 HID har en högre färgtemperatur, den upplevs som vitare, mer dagsljuslik än en traditionell glödlampa vilket gör mörkerkörningen vilsammare.

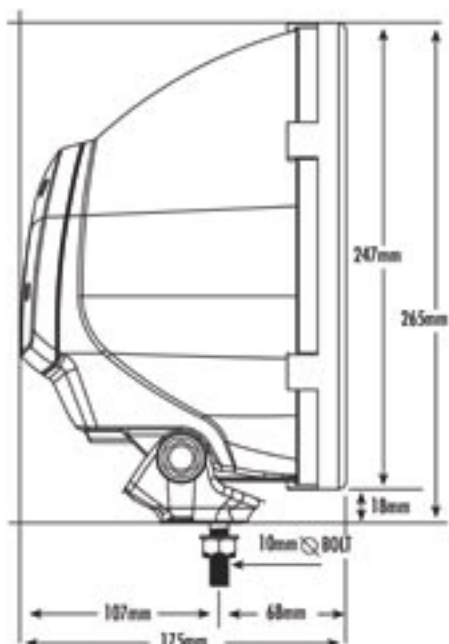
All elektronik är inbyggd i lamphuset och sitter skyddad för väder och vind samt helt isolerad och avskärmd från fordonet. Enkelt att montera och inga störningar i fordonets kommunikationsutrustning.

Vikten är endast 1,72 kilo inklusive elektronikenhet.

I leveransen ingår två spaceringar vilka möjliggör individuell anpassning av ljusbilden. Självklart ingår också klart fjärrljusfilter och gasurladdningslampa.

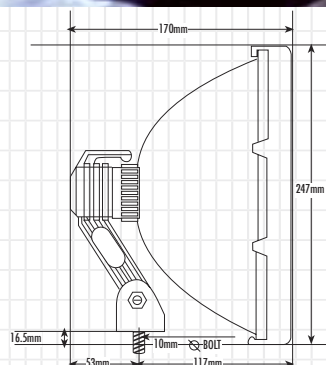
Finns i både 12 och 24 volt.

Samma otroliga styrka som övriga Lightforcefamiljen. Levereras med klart fjärrljusfilter, som tillbehör finns kombinationsfilter.

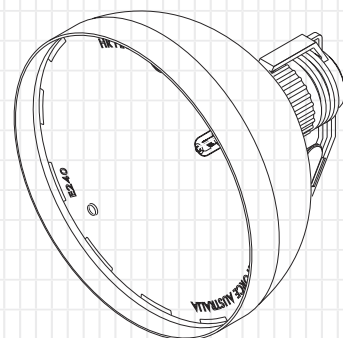
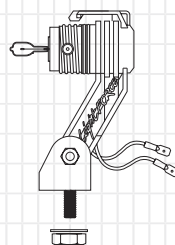
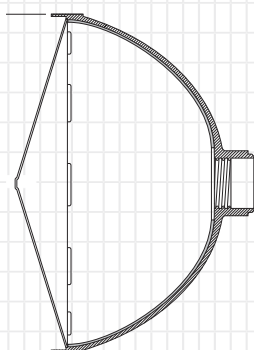




Alla filter till
240 Blitz passar även E240!
Bilden visar vårt populära
kristallblå filter.

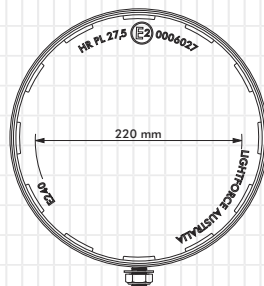


Med identiska mått som 240 Blitz
finns i dag färdiga montagealternativ
från flertalet tillverkare.



EU-Godkänd

PRODUKT	EXTRALJUS 240 MM
ARTIKELNUMMER	E240 (12V) E24024 (24V)
GLÖDLAMPA	H1
VOLT	12 V eller 24 V
WATT	55 W (12V) eller 70 W (24 V)
GODKÄNNANDENR	HR PL E2 0006027-27,5
GODKÄNNANDEDATUM	20060719



Nytt högpresterande extraljus från Australien anpassat för Europa

Såväl yrkesförare som vardagsbilist vittnar om det vilsamma "Lightforce-ljuset" som bidrar både till högre säkerhet och bättre komfort. Vilket fordon och vilken körning du än har, Lightforce är testad och godkänd som ingen annan när det kommer till styrka och prestanda.

Lätt Inga tunga metall och glasdelar. Tillverkad i polykarbonat och nylon så ger Lightforce tungviktsprestanda i fjädeviktssklassen.

Stark Inga svaga metall och glasdelar. Tillverkad i polykarbonat och nylon så tål Lightforce mer stryk.

Flexibel Utbytbara filter ger dig alltid det ljus du vill ha anpassa färg efter väder och ljusbild efter väg. Regn, snö eller damm, Lightforce har lösningen som du monterar på sekunder.



- Byt glödlampa utan verktyg
- Moderna kompositmaterial
- Fästbultar i rostfritt
- Justerbar ljusbild



Filter, en unik innovation från Lightforce

Alla Lightforce extraljus används alltid med ett filter framför den okrossbara linsen.

Antingen med klar fjärrljusbild som ett rent slitageskydd eller med en ljusbild i filtret för just de egenskaper som du värdesätter. Alla ljusbilder (fjärr, flod och kombination) finns också i olika färger för att ytterligare kunna möta dina krav på egenskaper hos ditt extraljus.

Här förklarar vi de olika ljusbilderna samt hur de olika färgerna påverkar ljuset. Ha dock i minnet att både ljusbild och färg har mycket med tycke och smak att göra, det som passar en, passar inte alla.

Fjärrljusfilter (standard)



Fjärrljusbilden

vår populäraste ljusbild och standardmonterad när du köper ett Lightforce extraljus. Ger maximal längd på ljuset men samtidigt en stor ljusbild. En grundare reflektor ger en större ljusbild än en djup, därför har till exempel 170 Striker en något större ljusbild än 240 Blitz och 240 XGT.

Finns till alla Lightforce.

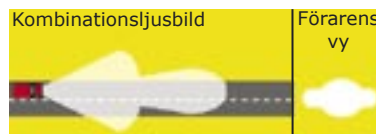
Färger: klart, kristallblått, gult, blått, rött, grönt och bärnsten

Arbetsbelysningsfilter



Arbetsbelysningsfiltret sprider ljuset över ett stort område. Ingen logo. Finns i klart och i storlek 140 mm & 170 mm.

Kombinationsfilter



Kombinationsljusbilden

ger en fantastisk spridning nära bilen. Närmast att likna med ett kurvlycus den första biten framför bilen. Därefter tar en fjärrljusbild vid och ger dig en förstärkning av ljuset längre framför bilen.

För 240 Blitz och XGT kortas längden i punkten från ca 850 m till ca 500 m. Spridningen når 200 meter långt och är 200 meter bred.

För att du ska få nytta av både längd och spridning så bör den här ljusbilden monteras lägre än två meter över vägbanan eller kompletteras med lägre placerade lyktor.

Finns till samtliga Lightforce förutom 140 Lance.

Färger: Klart, kristallblått, gult och blått.

Flodljusfilter



Flodljusbilden

ger en massiv spridning med bra höjd. Både spridning och höjd är väsentligt bättre än i kombinationsbilden. Använd till 170 Striker så når ljuset 250 meter med en bredd på 250 meter längst bort från bilen. Det här innebär att den här ljusbilden alltid ska kombineras med två fjärrljusbilder för bästa effekt. Mer än en flodljusbild framåt rekommenderas inte då spridningen är så bra omedelbart framför bilen.

Givetvis behöver du inte komplettera med fjärrljus om du ska använda flodljuset som backljus vilket fungerar mycket bra.

Finns till 140 Lance och 170 Striker.

Färger: Klart, kristallblått, gult och blått.



Filter fortsättning.



Klara filter skyddar din lins från slitage. Ett klart filter stjäl ingen effekt. Finns ett slipat mönster i filtret så bryts ljusbilden, läs mer om den funktionen på förra sidan. Med logo.

STOR SUCCÉ

Kristallblå filter höjer färgtemperaturen på ljuset. (du uppfattar ljuset som vitare) Ljuset hamnar väldigt nära det sken som en gasurladdningslampa (xenon) ger. Alltså ett mer dagsljuslikt ljus som ger en korrektere färgåtergivning. All färg stjäl lite effekt, här är det lite grann av det röda och gula i ljuset som filtreras bort. Det är en smaksak vad som är bättre, en liten effektförlust och ett vitare ljus eller en aning gulare ljus och maximal effekt. Med logo.

Gula filter ökar kontrasten i dimma, regn och snö. Stjäl liksom de kristallblå filtren väldigt lite effekt. Med logo.

Blå filter är suveräna i snö, snörök och kraftigt regn men bara då. Stjäl ordentligt med effekt men reducerar egenbländningen till ett minimum. Med logo.

Bärnstensfärgade filter fungerar inte för bilkörning men ger ökad kontrast och bättre sikt i dammiga miljöer. Med logo så långt lagret räcker.

Gröna filter fungerar inte för bilkörning däremot så är de lämpliga vid observation av nattaktiva djur som normalt inte uppfattar grönt ljus. Med logo så långt lagret räcker.

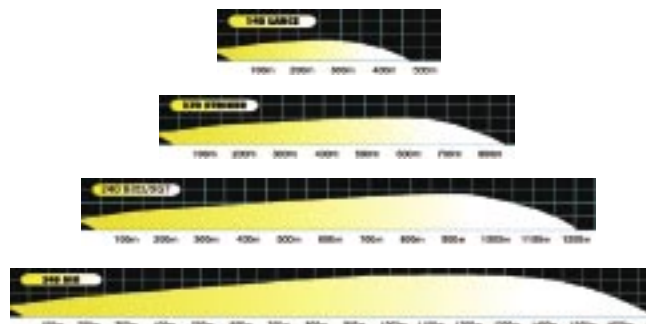
Infraröda filter släpper inte igenom något för ögat synligt ljus. För att se ljuset behövs en elektronisk ljusförstärkare. Ingen logo.

Röda filter fungerar inte för bilkörning däremot så är de lämpliga vid observation av dagaktiva djur som normalt inte uppfattar rött ljus. Med logo så långt lagret räcker.

Prestanda extraljus

Prestanda ett av Lightforces adelsmärken.

Vid sidan illustreras* på ett överskådligt sätt den effekt du kan förvänta dig ur ett Lightforce extraljus med klart fjärrljusfilter. Där det gula börjar övergå till vitt så är mätvärdet en lux, det motsvarar det ljus som krävs för att läsa.



Mätvärden för E240 och 240 HID 50W var inte klara vid katalogens tryckning. 240 HID 50W har dock 45 procent starkare ljuskälla än 240 HID 35W.

*Angivna värden är vägledning i jämförelse mellan Lightforces modeller. Väl av bl.a kabel och relä liksom generator påverkar resultatet.



Extraljusfästen personbil

Extraljusfästen för montage bakom nummerplåt "dolda"

Vi har tagit fram extraljusfästen som är anpassade till Lightforces extraljus. Fästena är av universaltyp och monteras bakom nummerplåten. Fästena finns i tre storlekar, samtliga har fästplattan måttanpassad till storleken av en normal nummerplåt. Fästena följer formen på bilen då, plåten är eftergivlig. För bästa stabilitet rekommenderas stödhylsor mellan hållare och krockbalk.

Artnr:
 2 lyktor (240 mm): SH2
 3 lyktor (240 mm): SH240
 3 lyktor (170 mm): SH170



Bilden visar tre Lightforce 240 Blitz monterade på hållare SH240. Bilen är en VW Passat årsmodell 2007.

Extraljusfäste för montage bakom nummerplåt "design"

Vårt designade extraljusfäste i universalmodell för montering bakom nummerplåten, kommer från Lightforces hemland Australien och är mycket lätt och stabilt. Tillverkat helt i aluminium med gemensam fästplatta för lyktorna. Eftersom fästplattan för lyktorna är gemensam, så rekommenderas det för bilar med platt front då fästet inte går att forma efter bilens form. För bästa stabilitet rekommenderas stödhylsor mellan hållare och krockbalk. Bilden högst upp till vänster visar en Subaru med två st 170 Striker på UniBar. Högst upp till höger finns en Audi A4 2007 med UniBar och två 240 Blitz.



Bilden visar en Mitsubishi med två st 240 Blitz på UniBar.

Artnr:
 2 lyktor (240 mm och 170 mm): UNIBARCHROME



Stöldskydd

Om du har valt de bästa extraljusen till dig och din bil, så se till att skydda dem med något av våra låsalternativ.

Lightforce stöldskydd

Lightforces eget stöldskydd. Passar alla 10 mm bultar och är riktigt svårforcerat, samtidigt som det enkelt öppnas med medföljande nyckel.

Varje set av låsmuttrar har en egen unik nyckel som finns i 1 000-tals olika kombinationer. Säljs i par.

Artnr: ATN10MM



Light Lock

Med Light Lock får du ett stöldskydd för i princip alla skruvförband. Enkel funktion, lätt att montera, svårt att forcera.

Lämplig att använda för att förhindra stöld av t.ex. extraljus och extraljusbågar. Passar till bultar i storlek M8 till M12. Säljs styckevis.

Artnr: LLOCK



LoceX

LoceX är mycket enkel att montera. Däremot måste det brytas upp!

Exempel på användningsområden: Extraljus, extraljusbågar, båtmotorer, skyltar, öglor för fastlåsning. LoceX finns i 4 dimensioner se nedan.

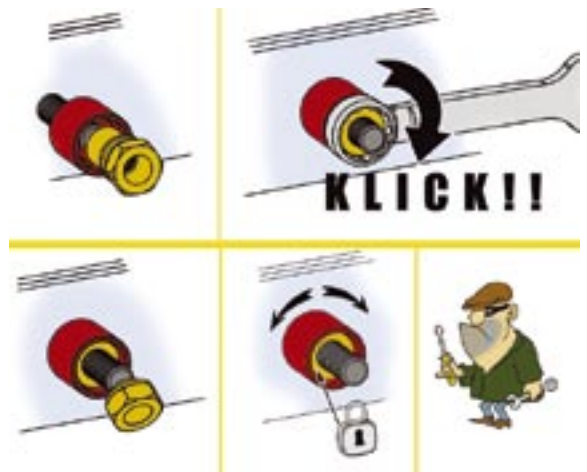
Artnr:

M8: LM8

M10: LM10 Passar samtliga Lightforce

M10 x 1.25: LM10125

M12: LM12





www.adventurefamily.se

Extraljus i all ära, men lämnar du bilen så gör de ingen större nytta. Lightforce har portabel belysning för alla behov. Se ett urval nedan, besök www.lightforce.se för mer information eller för att handla i vår Internetbutik.

Strålkastare komplett med externt batteri

Enforcer 170 LED

Handstrålkastare med reflektordiameter 170 mm. Prestanda som saknar motstycke. Lampan lämnar en lux (det ljus som krävs för att läsa) på 540 meter. Lyser vitare och längre än många extraljus! Detta med en 30W glödlampa från Osram som ger en drifttid på 1 timme med NmH batteriet i handgreppet. Tre Lysdioder som lågeffektalternativ ger ljus upp till 30 timmar. Lampan har fokuserbar ljusstråle dessutom finns ett stort utbud av filter för olika färger och ljusbilder.

Levereras komplett i en snygg väska innehållandes lampa med drivkabel för cigguttag, batteri, laddare från 12-24V samt 230V. Artnr: ENFPACVDE



Strömsnåla dioder och dubbla laddare LED modellerna!



Enforcer 140 LED

Handstrålkastare med reflektordiameter 140 mm. Lite mindre ljus än storebror ovan men i smidigare format. Lampan lämnar en lux (det ljus som krävs för att läsa) på 395 meter och lyser vitare och längre än många extraljus! Detta med 30W glödlampa från Osram som ger drifttid på 1 timme med NmH batteri i handgreppet. Utöver fokuserbar ljusstråle finns dessutom ett stort utbud av filter för olika färger och ljusbilder.

I leveransen ingår lampa med drivkabel för cigguttag, batteri och laddare från 230V samt 12V-24V. OBS förvaringsväska ingår ej. Artnr: ENF140VDELED



Enforcer 170 och Enforcer 140

Lika kraftfulla som sina syskon ovan men utan lysdioder. För dig som behöver mycket ljus när du tändlar lampan. Kan även drivas direkt från ett 12V eluttag med hjälp av den medföljande drivkabeln. Batteriet driver lampan i en timme.

I leveransen ingår lampa med drivkabel för cigguttag, batteri och laddare från 230V. Artnr: ENF170VDE (170 mm) ENF140VDE (140 mm)



Walkabout pack

Profssats för alla som arbetar under dygnets mörka timmar. Handlampa med reflektordiameter 170 mm. Mycket ljusstark och fokuserbar lampa med 30W glödlampa som utöver den exceptionella prestandan (en lux på 540 meter), ger en brinntid på 2,5 timmar. Mycket brett utbud av tillbehör såsom kulleder, väggfästen, filter i olika färger och ljusbilder. Batteriet laddas enkelt med medföljande "smartladdare" Laddaren övergår automatiskt till underhållsladdning. Laddar även skoter- och mc-batterier.

I leveransen ingår lampa 170 mm, batteri 8AH i bärväska, smartladdare från 230V, rött filter vilket skonar mörkerseendet samt förenklar observation av dagaktiva djur. Förvaringsväska. Artnr: WB



Belysningsatts Predator grundsats (eftersök)

Paket med allt nödvändigt för dig som är eftersöksjägare.

Inskjutningsbar lampa i diameter 110 mm med 30W glödlampa som fästs på kikartuben. Passar en tums och 30 mm's tub. Batteriladdare av s.k. trestegstyp med automatik som underhåller batteriet kan alltid vara ansluten. 8amp/h batteri som ger ljus upp till 2,5 timmar. Bärväska till batteriet för bältet eller över axeln med medföljande axelrem.

Levereras i praktisk förvaringsväska med lampa, kikarfäste, batteri i bärväska och laddare. Artnr: NHPREDL





Strålkastare komplett med externt batteri, forts...

Belysningsatts 140 Lance (eftersök)



Komplett sats för dig som är eftersöksjägare. Massor av användbara tillbehör ligger redan med i satsen. Lampan är inskjutningsbar och komplett med 75W glödlampa. Nu fyra olika fästen! För kikartub, hagelvapen, universalfäste samt handtagsadapter för dig som vill använda lampan som handstrålkastare. I satsen finns också rött filter som skonar ditt mörkerseende, samtidigt som många djur inte uppfattar rött ljus.

Batteriladdare av s.k. trestegstyp med automatik som underhåller batteriet, den kan alltid vara ansluten. 8Amp/h batteri som ger ljus upp till 50 min. Med 30W glödlampa som är ett tillbehör (artnr GL14) så får du upp till 2,5 timmars brinntid med mindre än 20% i effektförlust.

Bärväska till batteriet för bälte eller över axeln med medföljande axelrem. Levereras i förvaringslåda.

I leveransen ingår lampa 140 mm, fäste för kikarsikte, universalfäste, handgrepp, batteri 8AH i bärväska, smartladdare från 230V, rött filter. Samt snygg och praktisk förvaringsväska. Artnr: NHRM

Strålkastare med fast drivkabel (cigarettuttag)

Handstrålkastare 140 Lance 170 Striker & 240 Blitz

Mycket lätt, oöm och mångsidig handlampa. Med enorm ljuseffekt. När vid en lux (det ljus som krävs för att läsa) vid:

- 500 meter 140 Lance 12V 75W
- 740 meter 170 Striker 12V 100W
- 1 000 meter 240 Blitz 12V 100W

Fokuserbar ljusbild genom att reflektorn roteras på armen. Som tillbehör finns ett stort utbud av filter för ytterligare förändring av ljusbild eller ändrad färg på ljuset. Går att driva från externt batteripack, uttag i båt eller bil. Ett flertal olika montagealternativ för fjärrkontrollering eller förvaring finns.

I leveransen ingår lampa med fast monterad drivkabel samt glödlampa som i alla Lightforce. 140 Lance Artnr: SL1404 - 170 Striker Artnr: SL1705 - 240 Blitz Artnr: SL2406

Marin Handstrålkastare 140 Lance 170 Striker & 240 Blitz

Som ovan men extra tätad för inträngande vatten genom handtaget och longlife glödlampa, ger en lux vid:

- 330 meter 140 Lance 12V 75W
- 510 meter 170 Striker 12V 100W
- 850 meter 240 Blitz 12V 100W
-

I leveransen ingår lampa med fast monterad drivkabel samt glödlampa som i alla Lightforce. 140 Lance Artnr: ML1404 - 170 Striker Artnr: ML1705 - 240 Blitz Artnr: ML2406



www.adventurefamily.se

Tillbehör

Produktnamn	Artnr	Beskrivning	Passar till
Kulleder	RSB RSBM RSBS	Bultmontage Magnetmontage Sugkopsmontage	alla SL, ML och RM
Fjärrkontroller	RC150 RC225	Längd 150 mm Längd 225 mm För montering genom tak eller med RCSBC, RCEXT	Alla RM men även för temporär installation av SL, ML
Hållare för biltak	RCSBC	Ställning med sugkopsmontage för RC på ex biltak.	Fjärrkontroller RC150 och RC225
Hållare för takräcke	RCEXT	Möjliggör montage av RC på eget takräcke	Fjärrkontroller RC150 och RC225
Förvaringsfäste	BMB	Förvaringsfäste skruvas i vägg	ML, SL & Enforcer
Fäste för eftersöksbelysning till hagelvapen	SGKIT	Passar alla hagelvapen.	Alla eftersöksbelysningar
Fäste för eftersöksbelysning till kikarsikten	SRKIT	Passar alla kikarsikten	Alla eftersöksbelysningar
Fäste universal för eftersöksbelysningar	UNIMOUNT	För montage på allehanda underlag skruvas eller bultas fast.	Alla eftersöksbelysningar
Förvaringsväskor	TOOLBOXS TOOLBOXM TOOLBOXMF	Praktiska förvaringsväskor i slagtålig plast.	för belysningar upp till 140 m för belysningar upp till 170 mm som ovan men med formskuren inredning
Filter		För färger och ljusbilder se sidan 8 - 9	Alla utom Predator
Förlängningskabel	FMEC	Längd utdragen 3,5 meter	Alla med spiralkabel
Dimmer	BPS	Ger steglös inställning av effektuttaget spar på batteriet	Alla blybatterier.
Handtagsadapter	RMSMHLE	Handtag till eftersöksbelysningar	Alla eftersöksbelysningar

Sökarljus



Sökarljus: belysning för fast montering, på kulle eller fjärrkontroll. Data och storlek som extraljus i RMDL-serien. Levereras utan filter.

Bilder tillbehör (urval)



Fjärrkontroll på hållare RCSBC med monterad RM240.



Kulleder.



Fjärrkontroll med monterad RM240.



Anpassa lampan med filter. Se sid 8 - 9.

Batterier, laddare & dimmers

Produktnamn	Artnr	Beskrivning	Passar till	Drifttid 12V
Blybatteri 8 Amp/h	B8	Blybatteri 8 Amp/h rekommenderas för laster upp till 75W. Driver en 30W lampa i 2,5 h.	Alla med spiralkabel. Kompletteras med batteriväska BP som är försedd med cigguttag.	20W 3 h 10 m 30W 2 h 40 m 50W 1 h 30 m 75W 60 m 100W 40 m
Batteriladdare blybatteri	BCI	Laddare ovanstående batteri på 8 timmar, helautomatisk	Blybatterier	
Batteriladdare blybatteri	BCIL	Laddare 5 stegs kan även väcka djupt urladdade batterier	Blybatterier	
Batteriväska blybatteri	BP	Väska med axelrem & fäste för livrem	Blybatteri 8 Amp/h	
Packman batteripack	BPN	Nickelmetallhydridpack lätt, smidig, hög effekt och lång drifttid.	Alla med spiralkabel, cigguttag	20W 2 h 30W 1 h 22 m 50W 50 m 75W 35 m
Packman batteriladdare	BCNI	Snabbaddare för NIMH batterier, laddar ovanstående med temperaturövervakning på 2 timmar.	Enforcer och Packman batteripack	



Packman batteripack. Ryms i jeansfickan och driver en 30W lampa i 1 timme och 20 minuter. Cigguttag.



Förvaringsfäste.



Handtagsadapter till eftersöksbelysningar.

Kikarsikten



Kikarsikten i samma kvalitet? Beställ Nightforcebroschyren från oss. Allt från 1-4 upp till 12-42 i förstoring.



Glödlampsguide

Artnr	Volt	Watt	Beskrivning H = högeffekt LL = Longlife	Standard till	Passar till	Livslängd	Candelpower	En lux vid x meter
GL01	12	100	H	Kan ers GL06 något större kärna men mindre ströjljus.	SL och ML (170-240 mm) trängre ljusbild än GL02 men mer effekt. Går inte att använda i extraljus.	50h	170 mm 530 000 240 mm 1 000 000	170 mm 750 m 240 mm 1 010 m
GL02	12	100	LL	RM, RMDL, XGT, ML, (170-240 mm)	SL, ML RM, RMDL, XGT (170-240 mm) Större ljusbild än GL01 & GL06 men mindre effekt.	2000 h	170 mm 350 000 240 mm 730 000	170 mm 510 m 240 mm 850 m
GL03	12	50	H		SL, ML 140-240 mm, bra förhållande mellan förbrukning och effekt, större ljusbild än GL14	50h	140 mm 200 000 170 mm 380 000 240 mm 690 000	140 mm 240 m 170 mm 300 m 240 mm
GL04	12	50	LL		SL, ML (140-240 mm)	4000 h	140 mm 40 500 170 mm 90 000	140 mm 170 mm 240 mm
GL05	12	75	LL	RM, RMDL, ML (140 mm)	SL, ML, RM, RMDL (140-240 mm)	2000 h	140 mm 150 000 170 mm 320 000	140 mm 330 m 170 mm 420 m 240 mm
GL06	12	100	H	SL (170-240 mm) mindre kärna än GL01 men mer ströjljus	SL, ML (170-240 mm)	50h	170 mm 530 000 240 mm 1 000 000	170 mm 740 m 240 mm 1 000 m
GL07	12	75	H	SL, RMSM (140 mm)	SL, ML, RMSM	50h	140 mm 250 000 170 mm 400 000 240 mm 700 000	140 mm 500 m 170 mm
GL08	24	100	H		SL, ML (170-240 mm)	300 h	170 mm 530 000 240 mm 1 000 000	170 mm 750 m 240 mm 1 000 m
GL10	12	35	LL		Strömsnått longlife alternativ till alla modeller.	4000 h	140 mm 170 mm 240 mm	
GL12	24	50	LL		ML, SL, RM, RMDL (140-240 mm)	2000 h	140 mm 40 000 170 mm 70 000 240 mm 110 000	140 mm 200 m 170 mm 260 m 240 mm 330 m
GL13	24	100	LL	24V alt till RM, RMDL, XGT ML, (170-240 mm)	SL, RM, ML, RMDL (170-240 mm)	2000 h	170 mm 315 000 240 mm 645 000	170 mm 450 m 240 mm 550 m
GL14	12	30	H	Enforcer, Walkabout pack	SL, ML enastående förhållande mellan effekt och förbrukning	50h	140 mm 160 000 170 mm 320 000 240 mm 500 000	140 mm 395 m 170 mm 540 m 240 mm 650 m
GL15	12	20					140 mm 50 000 170 mm 95 000 240 mm 160 000	

Seriekoppling i 24 volts elsystem.

Vår 12 volts glödlampa (GL02) till RMDL-serien och XGT lämnar mer effekt än vår 24 volts glödlampa (GL13) därför rekommenderar vi en seriekoppling enligt denna skiss för att kunna nyttja 12 volts glödlampor även i ett 24 volts elsystem. Inga andra kablar, relän eller spänningsomvandlare behövs.



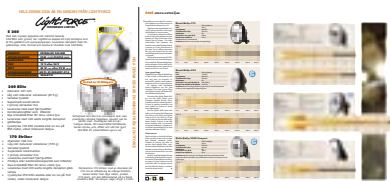
OBS
GÄLLER EJ LYKTOR MED
HID eller H1-LAMPA
(E240, E24024 & 240HID)



1. En av kablarna från lampa ett ansluts till reläets uttag 87. (ström) Vilken av kablarna saknar betydelse
2. Den andra kabeln dras vidare till lampa två och ansluts till en av kablarna vilken saknar betydelse
3. Den andra kabeln från lampa två ansluts till batteriminus (jordpunkt) Vilken av kablarna saknar betydelse



Till RMDL & XGT-serierna av extraljus samt alla handstrålkastare använder Lightforce en lampa av pin-halogen typ enligt bilden. I E240 sitter en H1 lampa och i HID modellerna används en D1S som ljuskälla.



Beställ test med bland andra
240 Blitz ur Vi Bilägare, från oss.
Telefon: 0950-120 00
E-mail: info@lightforce.se



Light FORCE™

PERFORMANCE LIGHTING



Lightforce Sweden AB
Umevägen 3 B
921 45 Lycksele

Tfn: 0950-120 00
Fax: 0950-201 00
www.lightforce.se
info@lightforce.se

Återförsäljare:

Blank area for listing the reseller's name and contact information.